

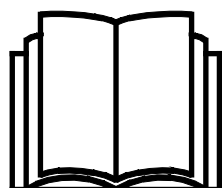
AVANT®

Redskabsmanual



Fingerklipper

Varenummer A35676



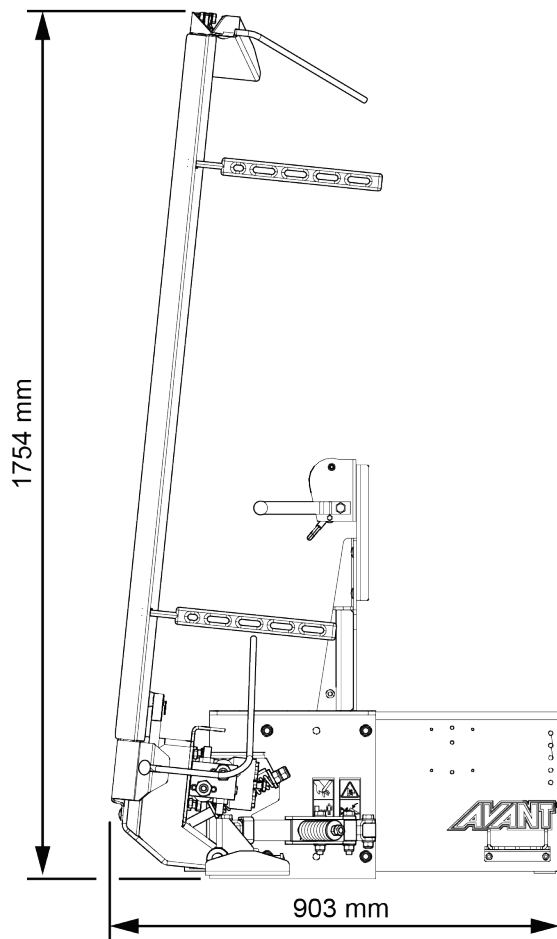
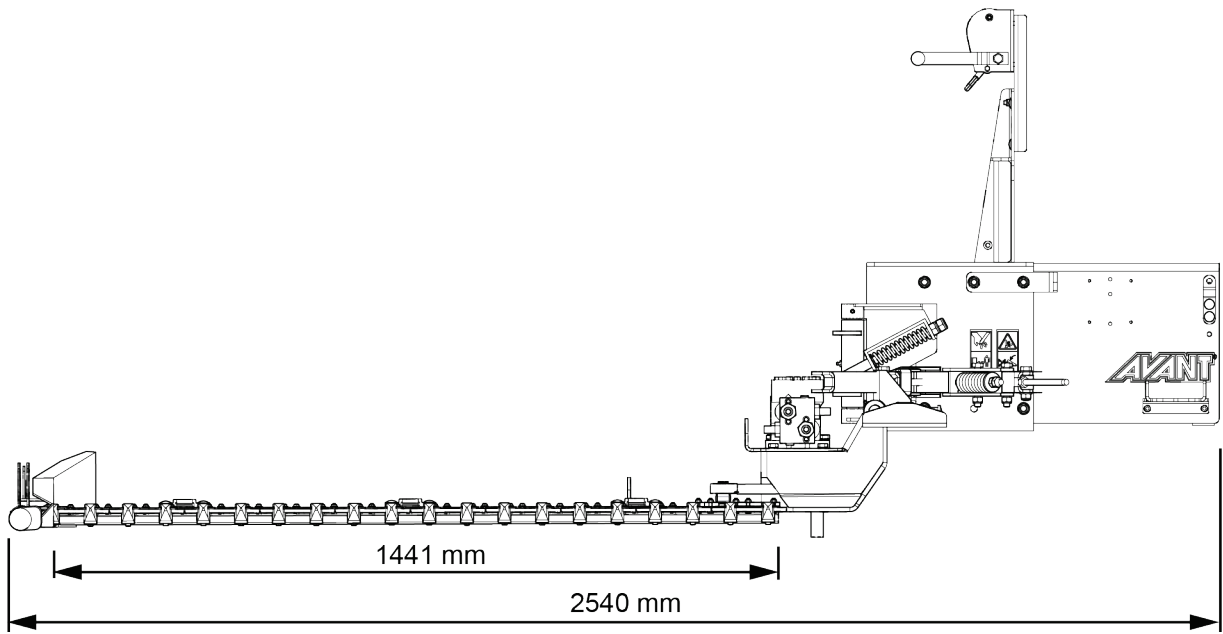
Læs denne manual omhyggeligt inden redskabet tages i brug og følg alle instruktioner.

Gem denne manual til senere brug.

Producent:

AVANT®
AVANT TECNO OY
e-mail: sales@avanttecono.com

Ylötie I
33470 YLÖJÄRVI
FINLAND
Tel. +358 3 347 8800
Fax +358 3 348 5511



INDHOLDSFORTEGNELSE

1. FORORD	5
Advarselssymboler brugt i denne manual.....	6
2. DESIGNET TIL AT BLIVE BRUGT	7
3. SIKKERHEDSINSTRUKTIONER	8
3.1 Personlige værnemidler	11
3.2 Sikker afbrydelsesprocedure.....	11
4. TEKNISKE SPECIFIKATIONER	12
4.1 Rækkevidde.....	13
4.2 Hydraulisk flow og driftshastighed.....	14
4.3 Sikkerhedsmærkater og redskabets hovedkomponenter	14
4.4 Løft af læsseren	17
5. TILKOBLING AF REDSKAB	18
5.1 Tilslutning og frakobling af hydraulikslangerne	19
5.2 Elektrisk forbindelse	21
5.2.1 Tilslutning af de elektriske ledninger til redskabet på minilæsseren.....	21
5.3 Frakobling og opbevaring af redskabet	23
6. BRUGSANVISNING	25
6.1 Kontrollér inden brug.....	26
6.2 Operatørens kvalifikationer	26
6.3 Sikkerhedsafstand.....	27
6.4 Placering af bjælken med knivblade i driftsposition:	28
6.5 Brug af klipperen	29
6.6 Fjederfrigørelsesmekanisme	30
6.7 Forebyggelse og fjernelse af blokeringer	31
6.8 Klippe-kit til langt græs (ekstraudstyr).....	32
6.9 Drift i ujævnt terræn	32
6.10 Transportposition	33
7. VEDLIGEHOLDELSE OG SERVICE	34
7.1 Inspektion af hydrauliske komponenter	34
7.2 Inspektion af metalkonstruktioner.....	35
7.3 Rengøring af redskabet	35
7.4 Smøring.....	36
7.5 Skær	36
7.5.1 Udskiftning af knivbladene	36

7.6	Fjederudløsningssystem.....	37
7.7	Hydraulikmotor-indstilling.....	37
7.8	Bortskaffelse ved endt levetid.....	37
8.	GARANTIBETINGELSER.....	38

I. Forord

AVANT Tecno Oy vil gerne takke dig for købet af dette redskab til din AVANT minilæsser. Det er designet og fremstillet på baggrund af mange års erfaring og produktudvikling. Ved at gøre dig bekendt med denne vejledning og følge instruktionerne, øger du din egen sikkerhed og sikrer pålidelig drift og lang levetid for udstyret. Læs instruktionerne grundigt, inden du tager redskabet i brug eller udfører vedligeholdelse.

Formålet med denne manual er at hjælpe dig til at:

- bruge redskabet på en sikker og effektiv måde
- observere og forebygge farlige situationer
- holde udstyret intakt og sikre det en lang levetid

Med disse instruktioner kan selv en uerfaren bruger anvende redskabet og minilæsseren sikkerhedsmæssigt forsvarligt. Manualen indeholder også vigtige instruktioner til den erfarne AVANT bruger. Sørg for at alle personer, der anvender minilæsseren, har fået den nødvendige instruktion og har sat sig ind i minilæsserens og redskabernes manualer, inden udstyret tages i brug. Brug af udstyret til andre formål, eller på andre måder, end beskrevet i denne manual er forbudt. Opbevar denne manual i hele udstyrets levetid. Sørg for at den nye ejer får udleveret manualen, hvis du sælger eller overdrager udstyret. Hvis manualen bliver væk eller ødelagt, kan du henvende dig til forhandleren eller producenten for at få en ny.

Ud over sikkerhedsinstruktionerne i denne operatørmanual, bør du overholde alle erhvervsmæssige sikkerhedskrav, gældende lovgivning og øvrige restriktioner i forbindelse med brug af udstyret. Især skal restriktioner omkring brug af udstyret på offentlig vej undersøges og overholdes. Kontakt din AVANT forhandler for yderligere oplysninger om lokale krav, før du bruger læsseren på offentlig vej.

Kontakt din AVANT forhandler for service, reservedele eller spørgsmål til driften af din maskine.

Denne manual er en oversættelse af den originale engelske manual. Som følge af kontinuerlig produktudvikling, kan nogle af detaljerne i denne vejledning afvige fra dit udstyr. Billederne i denne vejledning kan vise ekstraudstyr eller funktioner, der i øjeblikket ikke er tilgængelige. AVANT Tecno Oy forbeholder sig retten til at ændre i manualens indhold uden forudgående varsel. Copyright © 2023 AVANT Tecno Oy. Alle rettigheder forbeholdes.

Advarselssymboler brugt i denne manual

Følgende advarselssymboler bruges i hele denne manual. De angiver faktorer, der skal tages i betragtning for at mindske risikoen for person- eller materielsskade:



ADVARSEL SIKKERHEDS-ADVARSELSSYMBOL

Dette symbol betyder: "**Advarsel, vær opmærksom! Det gælder din sikkerhed!**"

Læs omhyggeligt den besked, der følger, den advarer om en umiddelbar fare, som kan forvolde alvorlig personskade.

Advarselssymbolet i sig selv, og den tilhørende tekst, angiver vigtige sikkerhedsmeddelelser i hele denne manual. Det henleder opmærksomheden på instruktioner, der involverer din personlige sikkerhed eller sikkerhed for andre. Vær opmærksom, når du ser dette symbol, det gælder din sikkerhed. Læs omhyggeligt meddelelsen, der følger, og informér andre operatører.

FARE

Dette symbol angiver farlige situationer, der kan føre til alvorlige skader eller dødsfald.

ADVARSEL

Dette symbol angiver potentielle, farlige situationer, der kan føre til alvorlige skader eller dødsfald.

FORSIGTIG

Dette symbol anvendes, når mindre skade kan opstå, hvis anvisningerne ikke følges ordentligt.

BEMÆRK

Dette symbol henviser til oplysninger om korrekt drift og vedligehold af udstyret .

Manglende overholdelse af instruktioner, der ledsager symbolet, kan føre til materielsvigt eller anden skade.

2. Designet til at blive brugt

AVANT Slåmaskine med skærebjælke er et redskab, der er beregnet til brug med AVANTs kompakte læssere, som er anført i tabel 1. Slåmaskinen er beregnet til klipning af græs på marker, enge og vejrabatter. Den gør det muligt at klippe selv meget højt græs, som efterfølgende nemt kan samles sammen. Redskabet kan også bruges lodret til hækkeklipping. Klipperen er fastgjort på bommens hurtigskiftplade, og der er godt udsyn til knivbladsbjælken på højre side af redskabet. Sidemonteringen og muligheden for at tilte klippearmen, gør det muligt at klippe på skråninger. Styrefingrene på klippearmen støtter og beskytter de udskiftelige skær i specialstål.

Før hvert brug justeres bladet til driftstilling med håndsvinget eller den elektriske aktuator (ekstraudstyr). Under transport skal klippearmen sidde i lodret stilling. Redskabet startes og betjenes fra førersædet og der køres fremad i roligt tempo, der justeres i henhold til drifts- og terrænforhold. Den elektriske aktuator kan styres enten med det elektriske kontaktsæt (ekstraudstyr) eller med et separat kablesæt, som følger med redskabet.

Fjederfrigørelsesmekanismen gør det muligt for klippearmen at vippe bagud, hvis den rammer en forhindring. Du skal dog stadig være opmærksom på terrænforholdene og driften af maskinen for at undgå at ramme hindringer. Farer i forbindelse med den kraftige klipning skal altid tages i betragtning ved drift eller anden håndtering af redskabet.

Redskabet må betjenes af operatører, der er bekendt med sikker drift af læsser og redskab, og som er opmærksomme på de risici, der opstår ved brug af udstyr under forskellige terrænforhold. Redskabet må ikke betjenes af børn. Klipperen kan tage små træer på maks. 20 mm i diameter, men er ikke beregnet til rydning af kraftigere bevoksning. Når fjederfrigørelsesmekanismen har frigjort klippearmen, skal læsseren og redskabet stoppes ved at følge sikkerhedsproceduren, hvorefter armen svinges tilbage til driftspositionen. Det er forbudt at anvende redskabet til andet end klipning af græs og let buskads og redskabet skal altid betjenes fra førersædet. Slåmaskinen med skærebjælke er ikke beregnet til anden brug end den, der er angivet i denne brugervejledning, og den må ikke anvendes til andre formål end det tilsigtede.

Redskabet er designet så vedligeholdelsesfrit som muligt. Almindeligt vedligehold kan udføres af føreren. Ikke alle reparationer kan udføres af operatøren. Krævende reparationer og vedligeholdelsesopgaver skal udføres af professionelle teknikere. Alt vedligehold skal udføres iført korrekt sikkerhedsudstyr. Brug kun originale reservedele. Reservedelskatalog kan fås hvis det ønskes, spørg din forhandler.

Gør dig bekendt med manualens instruktioner om service og vedligehold. Kontakt din AVANT-forhandler hvis du har yderligere spørgsmål, mangler reservedele eller skal have udført service.

Tabel 1 - Fingerklipper - Egnede AVANT minilæssere

Avant		220 _{serie 2}	313S	419	520	630	735	850	e5
		225	320S	420	525LPG	635	745		
					528	640	750		e6
						645i	755i		
						650i	760i		
A35676	1450 mm	•	(•)	•	•	•	•	•	•

Det anbefales, kun at bruge redskabet sammen med læssere mærket med • i tabel 1. Når redskabet benyttes med modeller, der er markeret med (•), kan den fulde ydeevne ikke opnås. Der kan være behov for yderligere kontravægt. For oplysninger om kompatibilitet med en model, der ikke er vist i tabellen, kontakt din AVANT forhandler.

3. Sikkerhedsinstruktioner

Tænk på at sikkerhed er et resultat af flere faktorer. En AVANT minilæsser med redskab er en stærk kombination med mange kræfter, og forkert eller skødesløs brug kan medføre alvorlig person- eller materielskade. Alle brugere bør derfor gøre sig bekendt med manualerne til både minilæsseren og redskaberne, inden udstyret tages i brug. Brug aldrig udstyret, hvis du ikke er bekendt med dets anvendelse og de dermed forbundne farer.



FARE

Misbrug, uforsigtig brug eller brug af et redskab, der er i dårlig stand, kan forårsage alvorlige skader. Sørg for at du er bekendt med minilæsserens styring og tilkobling af redskaber - afprøv gerne funktionerne på et sikkert sted inden arbejdet påbegyndes. Gennemgå især korrekt og sikker standsning af udstyret. Læs alle sikkerhedsprocedurer inden brug.

Læs alle sikkerhedsinstruktioner grundigt før brug af redskabet



ADVARSEL

- Når redskabet monteres på læsseren, **er det nødvendigt at sørge for, at låsestifterne på læsserens lynkoblingsplade er i nederste position, og at de har fastlåst redskabet til læsseren.** Flyt eller løft aldrig et redskab, der ikke er låst fast.
- Dette redskab må kun anvendes af en operatør ad gangen. Hold uvedkommende væk fra arbejdsområdet, når udstyret er i brug.
- Under transport skal redskabet placeres i lavest mulige position for at holde tyngdepunktet lavt, og den teleskopiske bom skal være trukket helt tilbage.
- **Fare for knusning - Hold uvedkommende væk fra arbejdsområdet og lad ingen komme i nærheden af læsseren, når den er i drift.** Klipperen er beregnet til at blive brugt af en voksen operatør ad gangen. Vær opmærksom på omgivelserne og andre personer og maskiner, der opholder sig i nærheden. Sørg altid for, at det er sikkert at køre med læsseren og betjene redskabet. **Hold altid en sikkerhedsafstand på mindst to meter til andre personer.**
- **Fare for knusning under redskabet på læsserens bom – Sænk altid redskabet til jorden, inden førersædet forlades.** Sørg for at redskabet er forsvarligt understøttet under al form for inspektion og vedligeholdelsesarbejde. Forlad aldrig førersædet når bommen er løftet fra jorden. Gå aldrig under en hævet bom eller redskab. Bommen kan pludselig sænke sig som følge af stabilitetstab eller mekaniske fejl, eller hvis en anden person betjener minilæsseren.
- **Fare for skæring eller overklipping - Forlad aldrig førersædet når redskabet er i drift, eller når reguleringshåndtaget til redskabshydraulikken er låst.** Skærene bevæger sig i en kort periode efter at hydraulikforsyningen er slukket. Vent med at nærme dig redskabet, indtil knivbladene er standset helt.
- **Fare for forbrændinger - Hold afstand til varme overflader.** Hydraulikslanger og -motor kan blive varme under brug. Lad redskabet afkøle før det kontrolleres eller vedligeholdes. Brug om nødvendigt personlige værnemidler.
- **Fare for elektrisk stød og udslyngede genstande - Kontrollér altid arbejdsområdet, før redskabet startes.** Undersøg driftsområdet inden klipperen startes. Markér eventuelle forhindringer som f.eks. elektriske kabler, sten, pæle eller hegstråd i området. Tænk på maskinens begrænsninger, og fjern forhindringer eller større træer på forhånd.

**ADVARSEL**

- Kør ikke med høj hastighed, med mindre du er sikker på, at der ikke er nogen forhindringer på arbejdsområdet. Læsseren kan stoppe pludseligt, hvis den rammer en forhindring, trods fjederfrigørelsesmekanismen. Husk at der kan være skjulte sten, hegstråde og andre forhindringer eller ustabile overflader.
- Husk altid på, at trods redskabets kompakte størrelse er det meget kraftfuldt og kan let afkappe fingre, arme eller ben, selvom driftshastigheden er lav. Følg sikker standsningsprocedure, så det resterende tryk i hydrauliksystemet ikke forårsager uventet bevægelse af de skærende dele. Sæt altid beskyttelsescoveret på, når klipperen ikke er i brug.
- Hold hænder og fødder væk fra bevægelige dele. Fare for indtrækning – Undgå at være iført løse beklædningsgenstande som løse snørebånd eller lange tørklæder ved arbejde med redskabet.
- Hold klippearmen støttet mod den øvre fjederholder, for at forhindre svingende og pludselige bevægelser af armen og undgå at ramme forhindringer.
- Sænk klippearmen på en rolig og kontrolleret måde, og hold fast i håndsvinget under sænkning. Betjen læsserens kontrolhåndtag med rolige og kontrollerede bevægelser, så unødigt svingning af redskabet undgås. Brug kun klipperen, når klippearmen er indstillet til normal vinkelret driftsposition, så fjederfrigørelsesmekanismen gør det muligt for klippearmen at svinge tilbage om nødvendigt.
- Læsserens kontrolhåndtag må kun betjenes fra førersædet. Forkert styring af redskabet kan skabe knusnings- og afkapsningsfare for enhver person i nærheden af læsseren.
- Anvend kun redskabet på godt oplyste steder. Sørg for, at alle læsserens lygter er i god stand, rene og justeret korrekt. Ekstra arbejdslys anbefales til læsseren, ved arbejde i mørke. Markér enhver forhindring på arbejdsområdet, inden du går i gang, for at undgå sammenstød.
- Stop læsserens motor og trykudlign før justeringer eller vedligeholdelsesarbejde.
- Sluk minilæsseren og sørg for at redskabet er i en sikker hvileposition, som beskrevet i Sikker standsning af redskabet-afsnittet, før rengøring, vedligeholdelse eller justering.
- Vær opmærksom på omgivelserne og eventuelle personer og maskiner, der opholder sig i nærheden. Vær opmærksom på området konturer og højdeforskelle og andre farer, som løse sten og glatte overflader eller grene og træer, der kan ramme føreren.
- Benyt kun redskaber, der er i god stand. Der må ikke foretages ændringer på redskabet, som kan påvirke sikkerheden.
- Benyt kun udstyret til det tilsigtede formål. Anden brug kan medføre unødvendige sikkerhedsrisici og redskabet kan blive beskadiget.
- Sørg for at minilæsseren har det nødvendige sikkerhedsudstyr og at det virker. Sikkerhedssele skal anvendes. Hvis der er særlige farer forbundet med drift i området, skal passende sikkerhedsudstyr benyttes.
- Læs også sikkerhedsinstruktionerne i minilæsserens brugermanual.



Et fastklemmt knivblad kan bevæge sig ved fjernelse af blokering - Fare for skæring og overklipping. Udfør aldrig rengørings-, vedligeholdelses-, service- eller justeringsarbejde, hvis det hydrauliske system er under tryk, motoren kører, eller hvis redskabshydraulikken er låst i ON-position. Knivblade, der har sat sig fast, kan uventet bevæge sig, når blokeringen fjernes. Resttrykket i hydraulikken kan udløse en skærebevægelse, hvilket udgør en skærefare for enhver person i nærheden af knivbladene. Følg den sikre stopprocedure som beskrevet i denne manual.



Forkert eller uforsigtig brug af redskabet forårsager risiko for alvorlige skader eller død. Gør dig bekendt med minilæsserens styring på et sikkert sted. Vær særlig opmærksom på sikker standsning af redskabet og minilæsseren; følg sikker standsningsprocedure, der er vist i denne vejledning, før du forlader førersædet.



Fare for knusning - At gå under lastbommen eller et monteret redskab kan forårsage alvorlig skade eller død. Gå aldrig selv og tillad aldrig andre at komme i nærheden af en løftet bom eller redskab. Gå aldrig under en hævet bom eller redskab. Bommen kan pludselig sænke sig som følge af stabilitetstab, mekaniske fejl eller hvis en anden person betjener minilæsseren. Sænk altid redskabet til jorden i en sikker position, inden førersædet forlades.



Bemærk at minilæsserens bom kan sænkes eller tiltes, selv om motoren er slukket (knusningsfare). Læsseren er ikke beregnet til at holde en belastning hævet i længere perioder ad gangen. Sænk altid redskabet til en sikker position, inden du forlader førersædet.

BEMÆRK

Overhold de lokale bestemmelser om brugen af udstyret på offentlige veje. Læsseren skal muligvis være indregistreret til vejbrug. Kontakt din Avant forhandler eller de lokale myndigheder for mere information.

3.1 Personlige værnemidler

Sørg for at benytte passende personlige værnemidler:



- Lydniveauet ved førersædet kan overstige 85 dB(A) afhængig af læssermodel og arbejdsopgave. Gentagen udsættelse for kraftig støj kan forårsage nedsat hørelse. Benyt høreværn under arbejdet med minilæsseren.



- Benyt beskyttelseshandsker.



- Benyt sikkerhedssko under arbejdet med minilæsseren.



- Benyt sikkerhedsbriller ved f.eks. håndtering af hydrauliske komponenter.



- Under arbejde på visse typer underlag kan redskabet forårsage spredning af støv. Brug en åndedrætsmaske for at beskytte dig mod støv.

3.2 Sikker afbrydelsesprocedure

Sikker standsning, før du nærmer dig redskabet:



ADVARSEL

Følg altid sikkerhedsproceduren for standsning af redskabet, inden du forlader førersædet. Sikkerhedsproceduren for standsning forhindrer at redskabet bevæger sig utilsigtet. Vær opmærksom på, at minilæsserens bom kan sænke sig, selv om motoren er slukket. Sikkerhedsprocedure for standsning:

- Sænk bommen og redskabet ned til jorden.
- Sluk minilæsserens motor og aktivér parkeringsbremsen.
- Trykudlign det hydrauliske system; flyt alle hydrauliske betjeningshåndtag til deres yderposition et par gange.
- Fjern nøglen fra tændingen, for at undgå uønsket start af motoren.

4. Tekniske specifikationer

Tabel 2 - Fingerklipper - Specifikationer

Varenummer:	A35676
Klippebredde:	1400 mm
Total bredde, vandret stilling:	2540 mm
Rækkevidde (fra midten af hurtigskiftplade):	2040 mm
Transporthøjde:	1765 mm
Vægt:	100 kg
Klippearms:	19 stk 65810, med tænder
Anbefalet hydraulisk flow:	20 - 30 l/min
Maks. hydraulisk flow:	max 40 l/min 20 MPa (200 bar)
Kompatible Avant-minilæssermodeller:	Se tabel 1
Ekstraudstyr	
Elektrisk justering af klippevinkel:	A35975
Klippe-kit til langt græs:	A416962

Når redskabet er udstyret med elektrisk justering af klippevinklen, er et separat elkabel med afbryder også inkluderet. Dette gør det muligt at bruge elektrisk justering af klippearms uden ekstraudstyr på læsseren.

Følgende udstyr anbefales, men er ikke obligatorisk, på læsseren. Dette udstyr anbefales for forbedret brugervenlighed og ergonomi:

- Opticontrol® eller redskabets pakke med styrekontakter (ekstraudstyr)

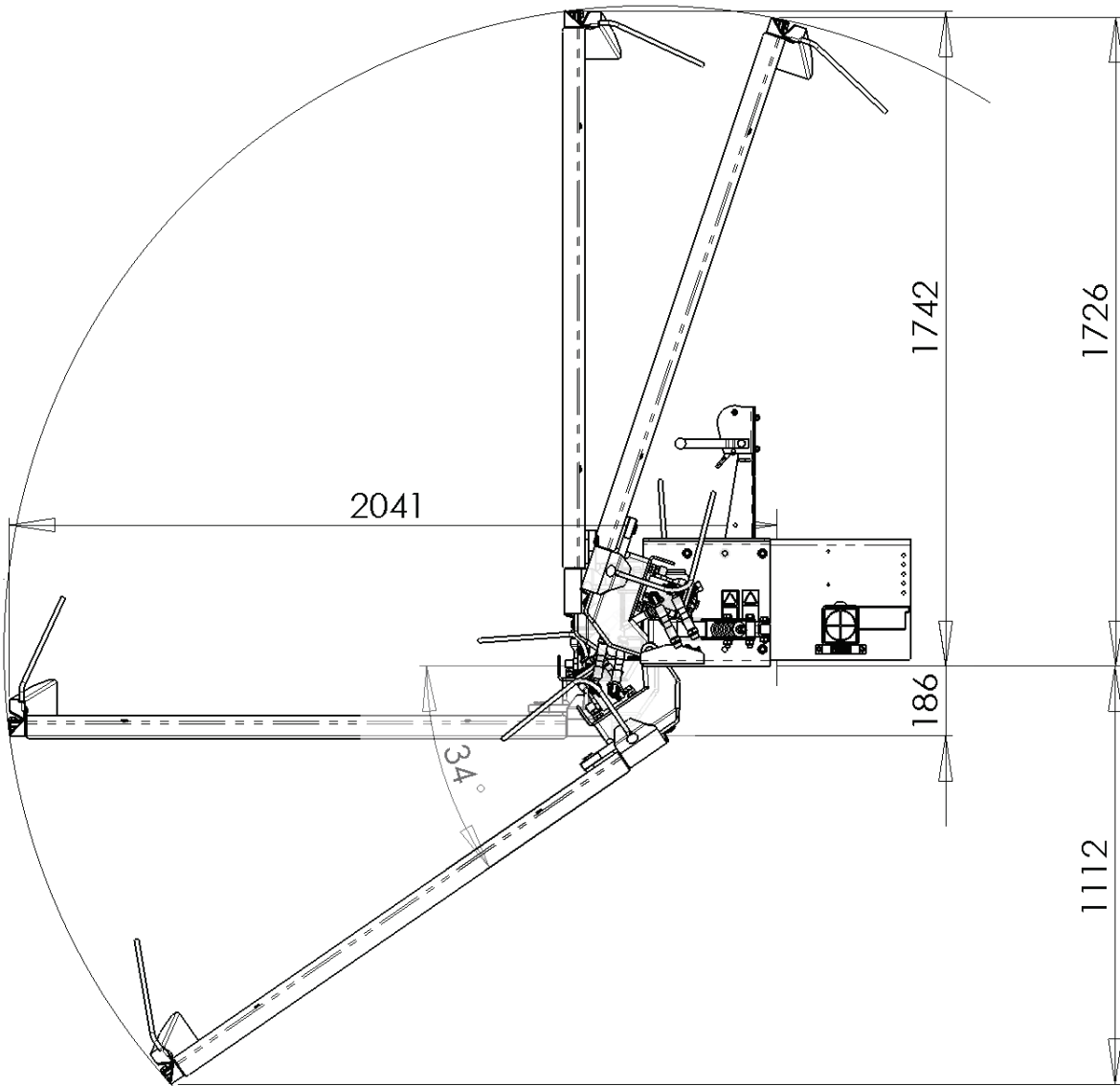
Kontrolknappen til hævnning og sænkning af klippearms placeres bekvemt på joysticket. Dette udstyr letter også hyppig til- og frakobling af redskabet.

- Elektrisk joystick (ekstraudstyr til nogle læsser-modeller)

Ved drift i områder, hvor klipperen skal tændes og slukkes gentagne gange.

4.1 Rækkevidde

Sæt klipperen i driftsposition, inden du starter den. Figuren herunder viser knivbladenes rækkevidde i forskellige positioner. Overhold altid mindst den minimale sikkerhedsafstand på 2 meter til redskabets yderste del.

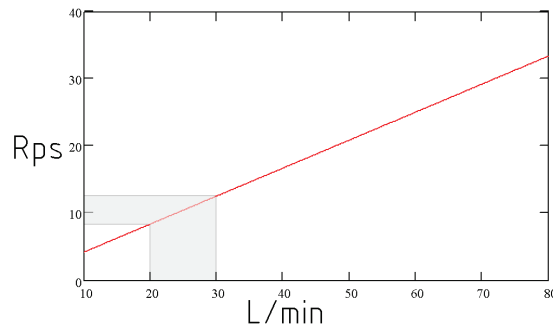


4.2 Hydraulisk flow og driftshastighed

Det er vigtigt, at redskabet drives med det anbefalede hydrauliske flow. For højt flow kan forårsage hurtigere nedslidning af redskabet og de skærende dele. Ved for højt hydraulisk flow kan forbindelsesstængerne mellem motoren og klipperen tage varig skade.

Grafen viser følgende:

- Hydraulisk flow på den vandrette akse
- Skærebevægelser pr. sekund på den lodrette akse



Se læsserens manual for korrekte motoromdrejninger, der giver det anbefalede hydrauliske flow.

BEMÆRK

Overskrid ikke det maksimale hydrauliske olieflow under drift. Sørg for at olieflowet ikke overskrider den anbefalede øvre og nedre grænse.

4.3 Sikkerhedsmærkater og redskabets hovedkomponenter

Nedenfor ses redskabets skilte og mærkater. De skal altid findes på redskabet og være synlige og læsbare. Erstat enhver utydelig eller manglende mærkat. Nye mærkater fås hos din AVANT forhandler eller hos producenten.



ADVARSEL

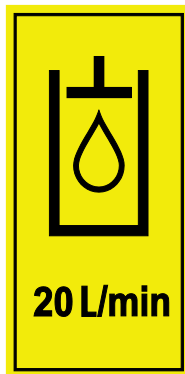
Sørg for, at alle advarselmærkater er læsbare. Advarselmærkaterne indeholder vigtige sikkerhedsinformationer, og de hjælper med at huske de risici, der er forbundet med brugen af udstyret. Erstat ødelagte eller manglende mærkater med nye.



A46771



A46772





A452799



A452803



A46749

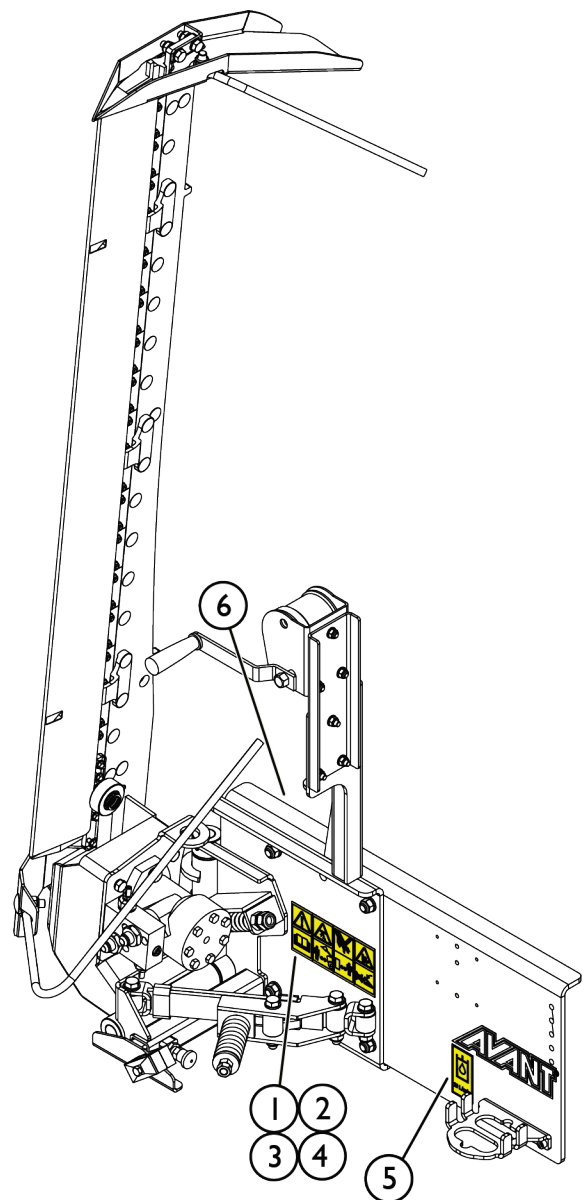
 Avant Tecno Oy Ylötle 1 FIN-33470 YLÖJÄRVI	
TYPE	No.
	kg
	l/min
Max	l/min, MPa (bar)
2018	Made in EU
	www.avanttecono.com
	

Redskabets identifikationsplade/typeskilt A418332

For at påføre en ny mærkat: Rens overfladen grundigt for at fjerne fedt m.m. Lad overfladen tørre helt. Træk beskyttelsesfilmen af mærkatens bagside og tryk godt fast for at påføre. Sørg for ikke at røre ved klæbefladen.

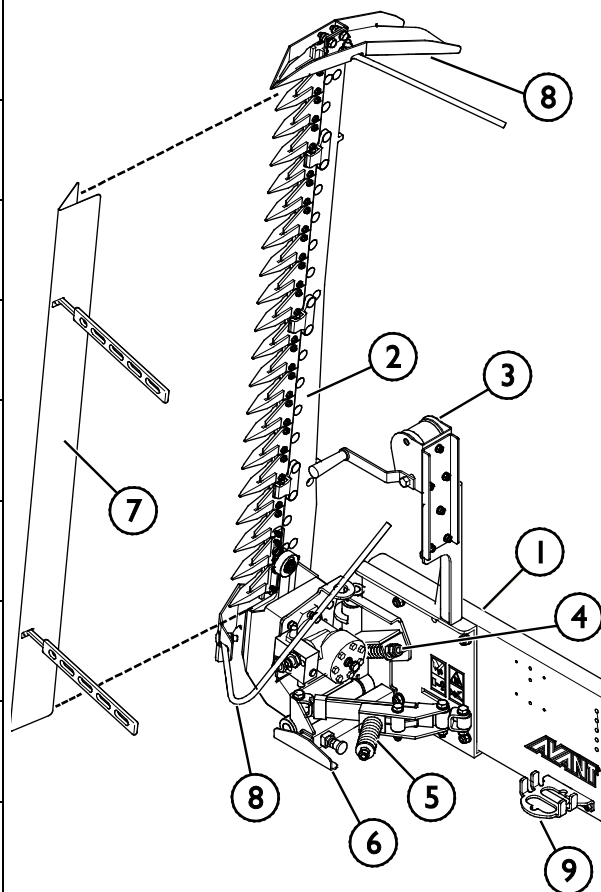
Tabel 3 - Advarselmærkater og deres placering

	Mærkat	Advarsel
1	A46771	Fare for forkert brug - Læs instruktionerne før brug.
2	A46772	Knusningsfare - Gå aldrig under en hævet bom eller redskab; hold afstand til hævet udstyr.
3	A46803	Klemningsfare - Hold afstand til bevægelige dele, forlad ikke det kørende maskineri. Betjen kun redskabet fra førersædet.
4	A46709	Afskæringsfare, skarpe og stærke skær. Stands altid læsseren ved at følge sikkerhedsproceduren, inden du nærmer dig redskabet.
5	A452799	Hydraulisk olieflow 20 l/min.
6	A418332	Redskabets identifikationsplade/typeskilt



Tabel 4 - Fingerklipper - Vigtigste komponenter

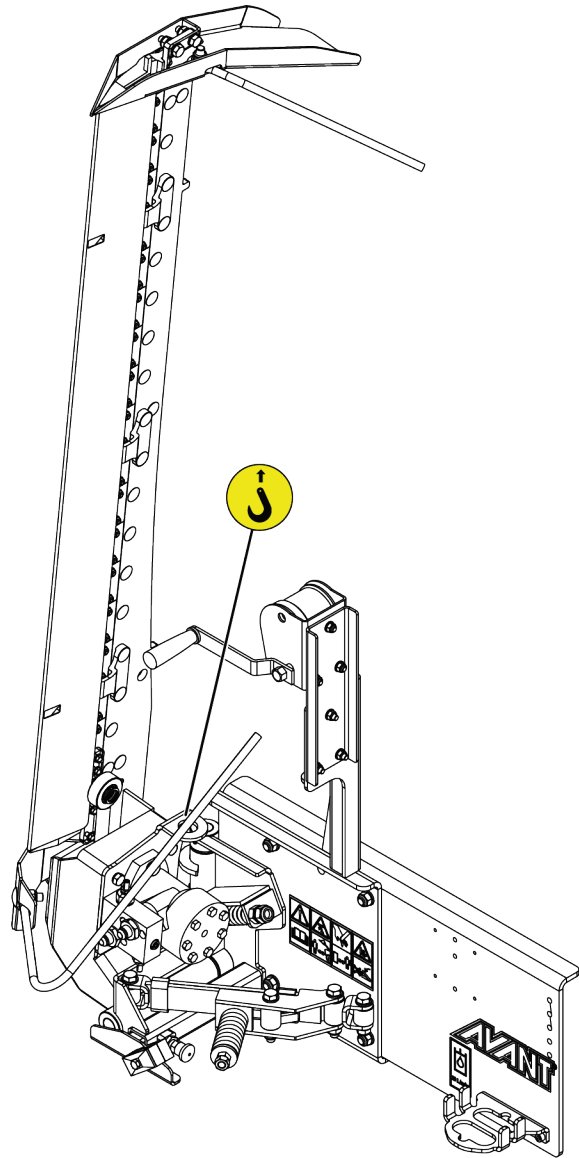
1	Ramme med Avant hurtigskiftbeslag
2	Klippearm, 19 skær
3	Håndsving til hævnning og sænkning af klippearm (eller elektrisk aktuator, ekstraudstyr)
4	Holde-fjeder, for klippearmens øverste position
5	Fjederfrigørelsesmekanisme og trykfjeder
6	Støttebeslag til opbevaring
7	Knivbladdæksel
8	Klippe-kit til langt græs (ekstraudstyr)
9	Holder til multistik



4.4 Løft af læsseren

Sørg for, at redskabet er forsvarligt sikret mod utilsigtede bevægelser under løfteoperationer. Brug passende løfteudstyr, f.eks. løftestropper, kæder eller kroge. Brug ikke løfteudstyr, hvis de udviser tegn på beskadigelse, deformation eller på anden måde usikre tilstande.

Løft fingerklipperen ved at bruge det anhugningspunkt, som er vist i den tilstødende figur.



5. Tilkobling af redskab

Det er hurtigt og nemt at montere redskabet på minilæsseren, men det skal gøres omhyggeligt. Redskabet monteres på læsserens bom ved at sammenkoble minilæsserens hurtigkoblingsplade med modstykket på redskabet.

Hvis redskabet ikke er låst fast til minilæsseren, kan det løsne sig og skabe en farlig situation. Kør aldrig med minilæsseren, og hæv aldrig læsserens bom, hvis redskabet ikke er låst helt fast. For at forhindre farlige situationer, skal tilkoblingsproceduren nedenfor altid følges. Se også sikkerhedsinstruktionerne i denne manual.



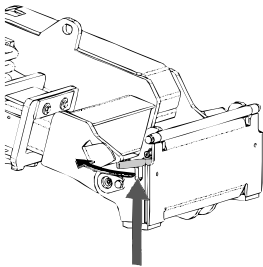
ADVARSEL

Knusningsrisiko - Sørg for at et ulåst redskab ikke bevæger sig eller vælter. Ophold dig aldrig i området mellem minilæsseren og redskabet. Foretag altid montage af redskabet på et plant underlag.

Flyt eller løft aldrig et redskab, der ikke er låst fast.

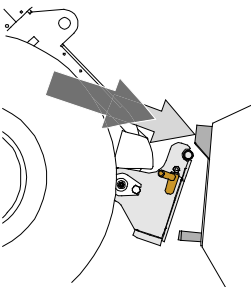
AVANT hurtigskiftsystem:

Trin 1:



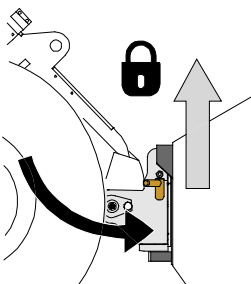
- Træk hurtigkoblingspladens låsestifter på læsseren op, og drej dem bagud i sprækken, så de er låst i den øverste position.
- Hvis minilæsseren er udstyret med hydraulisk hurtigskift til redskabet, se da yderligere instruktioner for brug af låsesystemet i læsserens operatørmanual.
- Sørg for, at hydraulikslangerne og de elektriske kabler er placeret, så de ikke kommer i klemme mellem koblingspladen på læsseren og redskabet og ikke klemmes eller gnider mod skarpe kanter.

Trin 2:



- Drej hurtigskiftpladen hydraulisk til en fremadrettet, skrå position.
- Kør minilæsseren ind til redskabet. Hvis minilæsseren er udstyret med teleskopbom, kan dette udnyttes.
- Placér hurtigskiftpladens øverste stifter, så de er lige under de tilsvarende beslag på redskabet.

Trin 3:



- Løft bommen lidt ved at trække bommens kontrollhåndtag tilbage for at løfte redskabet fra jorden.
- Drej bommens kontrollhåndtag til venstre, så hurtigkoblingspladens bund kommer ind til redskabet.
- Lås låsestifterne manuelt eller lås den hydrauliske lås.
- **Kontrollér altid, at begge låsestifter er fastlåst.**



ADVARSEL

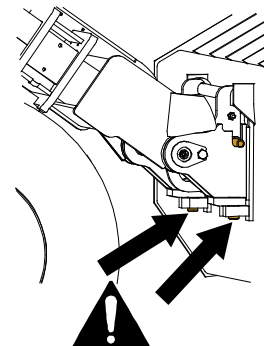
Risiko for knusning - Undgå at vælte redskabet. Overdreven tipning eller løft af et ulåst redskab øger risikoen for at redskabet vælter. Brug ikke låsestifternes automatiske udløsning, når redskabet er løftet mere end en meter fra jorden. Hvis låsestifterne ikke vender tilbage til normal position ved tiltning, må redskabet ikke løftes yderligere. Sænk redskabet til jorden og lås det manuelt.



ADVARSEL

Risiko for faldende genstande - Undgå at tabe redskabet.

Et ulåst redskab kan falde ned på bommen eller føreren, eller komme ind under minilæsseren under kørslen, så man mister kontrollen over maskineriet. Flyt eller løft aldrig et redskab, der ikke er låst fast. Inden du flytter eller løfter redskabet, skal du sørge for, at låsestifterne er i nederste position og kommer igennem redskabets beslag på begge sider.



ADVARSEL

Sørg for, at læsseren er kompatibel med redskabet. Ud over redskabets mekaniske kompatibilitet skal læsserens stabilitet, en eventuel overbelastning af redskabet og foreneligheden af læsserens kontrolsystemer sikres. Hvis du anvender redskabet sammen med en læsser, der ikke passer til din redskabsmodel, kan der blandt andet være fare for at vælte, beskadigelse af redskabet på grund af overbelastning og risiko for ukontrolleret bevægelse af redskabet og dets dele. Hvis din læsser ikke er angivet i tabel 1 på side 7, spørg din Avant forhandler, inden du bruger dette redskab.

5.1 Tilslutning og frakobling af hydraulikslangerne

På AVANT minilæssere er hydraulikslangerne tilsluttet ved hjælp af Faster lynkobling. Hvis du har en ældre model af AVANT 300-700-serien med konventionelle hurtigkoblere og ønsker at skifte til multistiksystemet, skal du kontakte din AVANT forhandler eller servicetekniker.



ADVARSEL

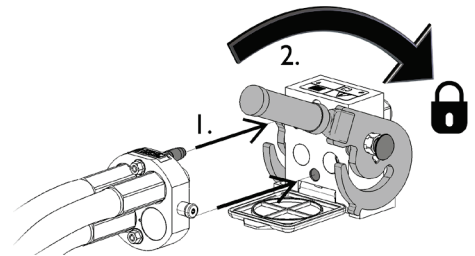
Risiko for utilsigtet bevægelse af redskab eller udslyngning af hydraulikolie - Tilslut og frakobl aldrig lynkoblinger eller andre hydrauliske komponenter, mens redskabshydraulikkens kontrolhåndtag er i låsepositionen eller hvis systemet er under tryk. Tilslutning og frakobling af hydrauliske koblinger, mens systemet er under tryk, kan medføre utilsigtet bevægelse af redskabet eller læk af hydraulikvæske under tryk, hvilket kan forårsage alvorlige skader eller forbrændinger. Følg sikker standsningsprocedure før af- eller påmontering af hydraulik.

BEMÆRK

Hold alle koblinger så rene som muligt; brug beskyttelseshætterne på både redskab og minilæsser. Snavs, is og lignende kan vanskeliggøre tilkobling betydeligt. Efterlad aldrig slangerne på jorden; placer altid koblingerne i redskabets holder.

Tilslutning af multistiksystemet:

1. Sørg for at stifterne på redskabets koblingsplade er ud for hullerne i minilæsserens koblingsplade. Multistikket kan ikke tilkobles, hvis redskabets stik er vendt om.
2. Til- og frakobl lynkoblingen ved at dreje håndtaget mod læsseren.

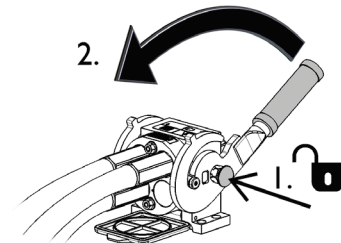


Håndtaget skal være let at dreje hele vejen til låsestillingen. Kontrollér at koblingspladerne er samlet korrekt og rens dem, hvis håndtaget ikke er let at dreje. Sluk også for minilæsseren og trykudlign hydraulikken.

Frakobling af multistiksystemet:

Før frakobling skal redskabet sænkes ned på en fast og jævn overflade.

1. Sluk for minilæsserens redskabshydraulik.
2. Tryk oplåsningknappen ind og drej håndtaget for at frakoble.
3. Efter frakobling sættes multistikket på plads i holderen på redskabet.



Afmontering af hydraulikslanger:

Redskabet skal altid sænkes ned på et fast og jævnt underlag inden fittings afmonteres. Drej redskabshydraulikkens kontrolhåndtag til neutral position.

BEMÆRK

Afbryd altid hydraulikkoblingerne før oplåsning af lynkoblingspladen for at forhindre skader på slangerne og oliespild ved frakobling af redskabet. For at forhindre, at der kommer snavs i hydrauliksystemet, skal beskyttelseshætterne altid sættes tilbage på koblingerne, når disse er afmonteret.

Trykudligning af hydraulisk system:

Det er muligt at frakoble hydraulikkoblingerne, selv om der er et resterende tryk i systemet, men det kan være vanskeligt at tilkoble dem næste gang. Hvis koblingerne ikke vil tilkoble, skal der foretages trykudligning ved at bevæge redskabshydraulikkens kontrolhåndtag efter at motoren er slukket. For at sikre, at der ikke er et resterende tryk i systemet, skal motoren slukkes og redskabshydraulikkens kontrolhåndtag bevæges, inden koblingerne kobles fra.

5.2 Elektrisk forbindelse

Skærebjælken kan udstyres med en elektrisk aktuator, som erstatter håndsvinget til sænkning af bjælken med knivbladene. Hævning/sænkning af slåmaskinens knivblade kan styres enten med det elektriske standardledningssæt, som følger med redskabet, med systemet Opticontrol[®] (ekstraudstyr til minilæssere) eller med pakken med redskabets elektriske styrekontakter (ekstraudstyr til minilæssere).

5.2.1 Tilslutning af de elektriske ledninger til redskabet på minilæsseren

Det elektriske stik kan tilsluttes på tre måder afhængigt af udstyret på minilæsseren og redskabet. Disse muligheder er angivet og forklaret nedenfor.

1. Hvis minilæsseren er udstyret med Opticontrol[®] eller det elektriske pakke med styrekontakter:

Brug det separate ledningssæt med en kontakt, der leveres med redskabet. Tilslut dette kabel til 12 V-stikkontakten i nærheden af operatørsædet på minilæsseren, og til det elektriske stik på redskabet.

1. Elektrisk stik, tilslutning til 12 V-stikkontakten i nærheden af operatørsædet på minilæsseren.

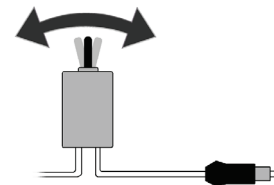
Mere information om strømudtaget på minilæsseren kan findes i minilæsserens manual.

2. Styrekontakt

Vælg kontaktens position i førerhuset, så den er nem at komme til og ikke bliver aktiveret utilsigtet.

3. Tilslutning af de elektriske ledninger til redskabet på minilæsseren

Hvis redskabet er udstyret med et elektrisk stik, som er integreret med multistikket på redskabet, skal elkablet fra multistikket afbrydes.



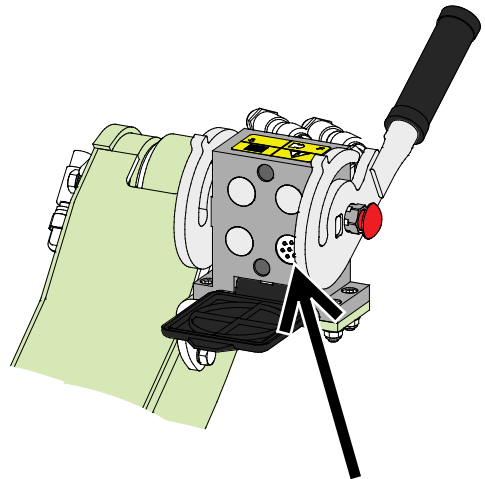
Ledningssæt A35538

2. Hvis din minilæsser

- udstyret med Opticontrol® eller
- pakken med styrekontakter, og læsseren er fremstillet **efter** 2016:

Hvis minilæsseren er udstyret med elektrisk kontaktsæt til styring af redskabet, og er stikket indbygget i multistikket, så er det elektriske ledningssæt fra værktøjet tilsluttet, når multistikket er tilkoblet. Gør begge multistik rent, før de tilkobles.

Det separate ledningssæt A35538 ikke nødvendigt i dette tilfælde.



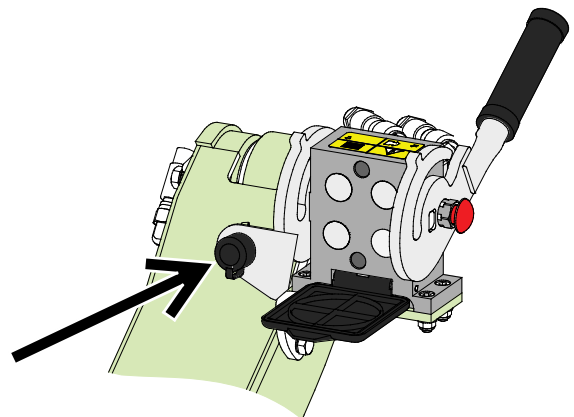
Opticontrol® eller den elektriske pakke med styrekontakter til redskab, minilæsser fremstillet i 2016 eller senere

3. Hvis din minilæsser

- er udstyret med pakken med kontakter til redskabsstyring, og læsseren er fremstillet **efter** 2016:

Hvis en stikkontakt er placeret i nærheden af multistikket på læsseren, skal det elektriske stik afbrydes fra multistikket og tilsluttes det elektriske stik på læsseren.

Det separate ledningssæt A35538 ikke nødvendigt i dette tilfælde.



Elektrisk kontaktsæt til styring af redskab, minilæsser fremstillet i 2015 eller tidligere

BEMÆRK

Kontrollér, at de elektriske kabler ikke er sidder fast, kommer i klemme eller strækkes, når udstyret er i drift

Hvis man benytter det elektriske kontaktsæt, der er ekstraudstyr til minilæsseren, er redskabets kontrolkontakter let tilgængelige i enden af joysticket.

Mere information om strømudtaget på minilæsseren kan findes i minilæsserens manual.

5.3 Frakobling og opbevaring af redskabet



Fare for skæring - Hold altid knivbladafskærmningen monteret, når redskabet ikke er i brug. De skarpe knivblade kan forårsage alvorlige personskader på grund af skæring. Brug beskyttelseshandsker, når du håndterer redskabet.

Frakobl og opbevar redskabet på et plant underlag. Det er bedst at opbevare redskabet et sted, hvor det er beskyttet mod direkte sollys, regn og ekstreme temperaturer.

- Lad ikke redskabet ligge direkte på jorden. Placer det f.eks. på træblokke eller en palle.
- Placer multistikket i dets holder i pilens retning som vist i figuren herunder. Lad aldrig hydrauliske tilslutninger ligge på jorden.
- Sørg for, at redskabet er sikret mod alle bevægelser under oplagring.
- Træd ikke op på redskabet.

BEMÆRK

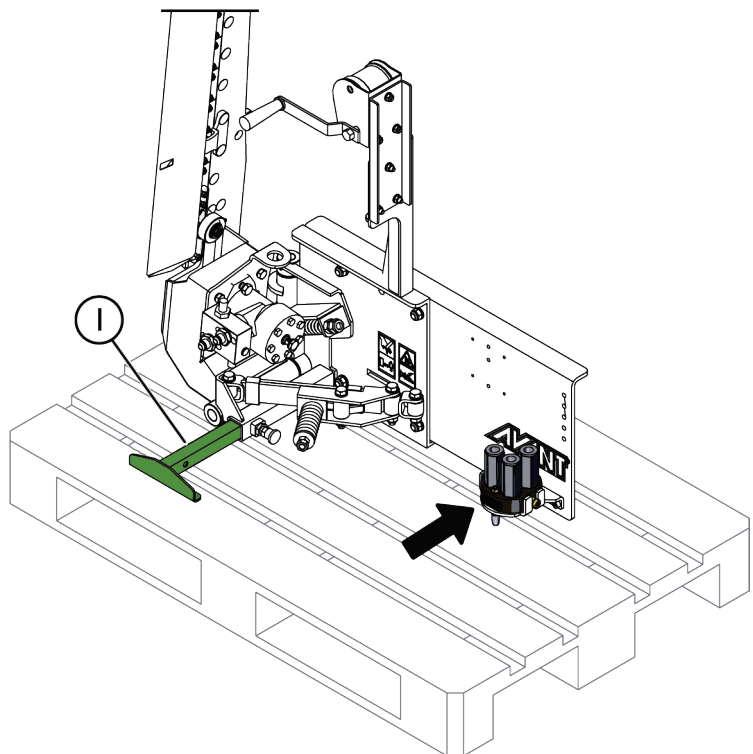
Undgå at opbevare redskabet direkte på jorden i længere tid for at undgå korrosionsskader. Rengør og efterse redskabet inden lange opbevaringsperioder som vist i kapitel 7.

Korrekt opbevaringsposition:

Foran på klipperen er der et støtteben (1), som skal skydes ud for at forhindre, at klipperen vælter fremad.

Frakobling af klipperen:

1. Vælg et plant opbevaringssted med fast overflade, som kan understøtte klipperen stående oprejst.
2. Stop redskabet ved at følge sikkerhedsproceduren. Frakobl multistikket, og placér det i dets opbevaringsholder (som vist med en pil i den tilstødende figur).
3. Montér beskyttelsescover.
4. Drej klippearmen op mod holde-fjederen.
5. Udskyd og lås støttebenet, som vist på figuren.
6. Sænk redskabet helt ned til jorden i oprejst position og lås låsestifterne op. Tilt forsigtigt hurtigskiftpladen og manøvrer læsseren væk fra redskabet.



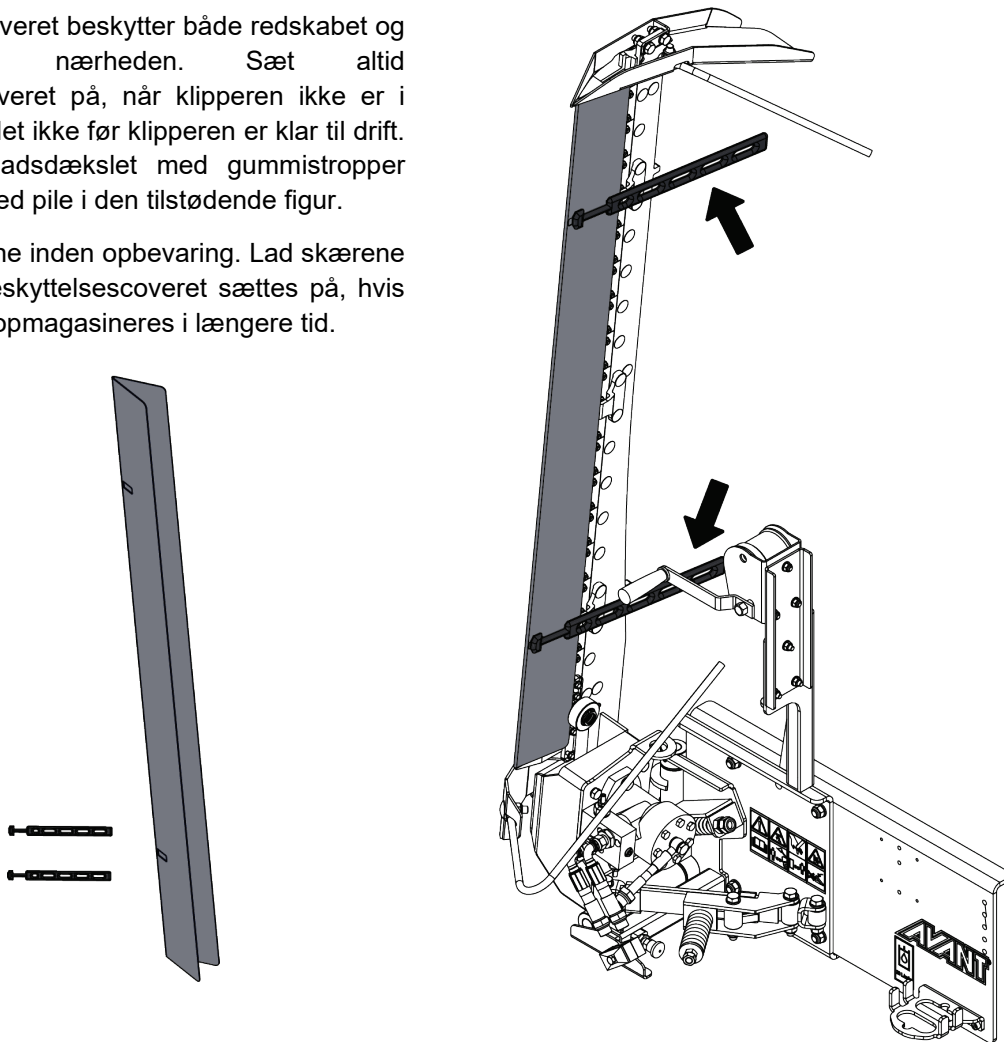
Læsser, der ikke er udstyret med teleskopbom:

Hvis læsseren ikke er udstyret med teleskopbom, og klipperen ikke er hævet fra underlaget, kan læsseren muligvis ikke nå klipperens hurtigskiftplade. I så tilfælde kan man bruge en separat lift, eller klipperen kan vippe lidt manuelt via klippearmen, så hurtigskiftbeslagene sætter sig over læsserens hurtigskiftplade. Før du vipper klipperen manuelt, skal du køre læsseren så tæt på klipperens hurtigskiftplade som muligt, og tilte læsserens hurtigskiftplade fremad, for at minimere afstanden mest muligt.

Beskyttelsescover:

Beskyttelsescoveret beskytter både redskabet og personer i nærheden. Sæt altid beskyttelsescoveret på, når klipperen ikke er i brug, og fjern det ikke før klipperen er klar til drift. Fastgør knivbladsdækslet med gummistropper som angivet med pile i den tilstødende figur.

Rengør skærene inden opbevaring. Lad skærene tørre, inden beskyttelsescoveret sættes på, hvis klipperen skal opmagasineres i længere tid.



6. Brugsanvisning

Kontrollér redskabet og arbejdsområdet inden arbejdet påbegyndes. En hurtig inspektion af redskabet og området før start, er en del af en høj arbejdsikkerhed og sikring af, at maskineriet vil arbejde bedst muligt.

BEMÆRK

For høj driftshastighed kan skade redskabet. Betjen aldrig redskabet med 2 pumper koblet til redskabshydraulikken (2-pump indstilling). Se instruktioner om korrekt driftshastighed i denne vejledning.

Øv brugen og styringen af redskabet i et åbent og sikkert område. Hvis du ikke er vant til at køre med læsseren, anbefales det først at øve brugen uden påmonteret redskab.



ADVARSEL

Pas på den skarpe og stærke klippearms. Vær sikker på at skærene ikke bevæger sig, når du nærmer dig klipperen.

- Start først klipperen, når den er sat i driftstilling, og arbejdet kan startes.
- Stop altid redskabet, før du forlader førersædet, og hold en sikker afstand til andre personer.

Følg altid sikkerhedsprocedure for standsning, inden du nærmer dig skæret eller før håndtering af klippearmen, f.eks. ved rengøring, højdejustering eller afkobling af redskabet.

- Sæt altid beskyttelsescoveret på, når klipperen ikke er i brug.



ADVARSEL

Kollisionsrisiko - Kontrollér arbejdsområdet, inden arbejdet påbegyndes.

Sammenstød med en forhindring kan standse maskinen brat og forårsage skader på føreren, på trods af knivbladernes fjederudløsningssystem og andre sikkerhedssystemer.

- Kør langsomt og hold hele tiden øje med omgivelserne.
- Sørg for, at der ikke er skjulte forhindringer, der kan forårsage kollision eller skader på udstyret.
- Markér så vidt muligt synlige forhindringer i forvejen, så kollisioner kan undgås.
- Brug kun udstyret i godt oplyste områder, eller sørg for, at læsseren er udstyret med tilstrækkeligt lys.
- Den fjederbelastede arm forbedrer kun sikkerheden ved forlæns kørsel - kør ekstremt langsomt, når du bakker.
- **Brug altid sikkerhedssele.**



ADVARSEL

Risiko for kollisioner - Sørg for godt udsyn. Løft aldrig dette redskab til en højde, hvor udsynet blokeres fra førerens position. Sørg for frit udsyn i alle retninger. Hold alle vinduer rene og fri for snavs, is, sne m.m.

6.1 Kontrollér inden brug

- Sørg for at knivbladsafskærmningen er monteret. Brug ikke redskabet, hvis knivbladets afskærmning ikke er tilgængeligt.
- Sørg for at alle større forhindringer, også eventuelle skjulte, er fjernet fra arbejdsområdet, eller er markeret, inden arbejdet påbegyndes.
- Sørg for, at klippearmen og dens fjederfrigørelsesmekanisme er i orden og ikke blokeret, inden arbejdet påbegyndes. Alle fjedre skal være sikkert fastgjort, og klippearmen skal kunne vippe tilbage.
- Sørg for at omkringstående personer er på sikker afstand, når udstyret benyttes. Lad ingen nærme sig farezonen ved bommen, eller stå lige foran minilæsseren. Sørg også for, at det er sikkert at vende og bakke med minilæsseren. Antag aldrig at omkringstående personer er der, hvor du sidst så dem; især børn tiltrækkes ofte af arbejdende maskineri.
- Kontrollér redskabets og minilæsserens generelle stand og efterse for eventuelle olielækager fra hydraulikken. Udfør den daglige kontrol som beskrevet i minilæsserens operatørmanual. Udstyret må ikke benyttes, hvis der er fejl i redskabets eller minilæsserens hydrauliske systemer. Se kapitlet 7 for vedligeholdelsesinstruktioner.
- Betjen kun redskabet og minilæsserens styring fra førersædet. Sørg for at minilæsseren og redskabet bruges på en sikker måde - og efter hensigten. Lad ikke børn betjene udstyret.
- Overhold korrekte arbejdsmetoder, og forlad ikke førersædet unødigt.

6.2 Operatørens kvalifikationer

Enhver, der har til hensigt at bruge redskabet, skal:

- Være bekendt med redskabets tilsigtede formål.
- Vide, hvordan minilæsseren betjenes sikkert, under forskellige driftsforhold.
- Læse og altid følge instruktionerne, vedrørende brugen af redskabet, i denne operatørmanual.
- Have adgang til denne manual og læsserens operatørmanual.
- Sørg for at minilæsseren og redskabet bruges på en sikker måde - og efter hensigten.
- Ikke lade børn betjene udstyret.
- Betjen aldrig minilæsseren eller redskaber, hvis du er påvirket af alkohol, stoffer eller medicin, der forringer dømmekraften eller forårsager dødsghed, eller hvis din helbredsmæssige tilstand på anden måde er utilstrækkelig.
- Fuldføre enhver obligatorisk træning, der kræves af arbejdsgiveren, før brug.
- Have gyldigt førerbevis, når udstyret anvendes på vejområder, op det er påkrævet i henhold til loven.

6.3 Sikkerhedsafstand

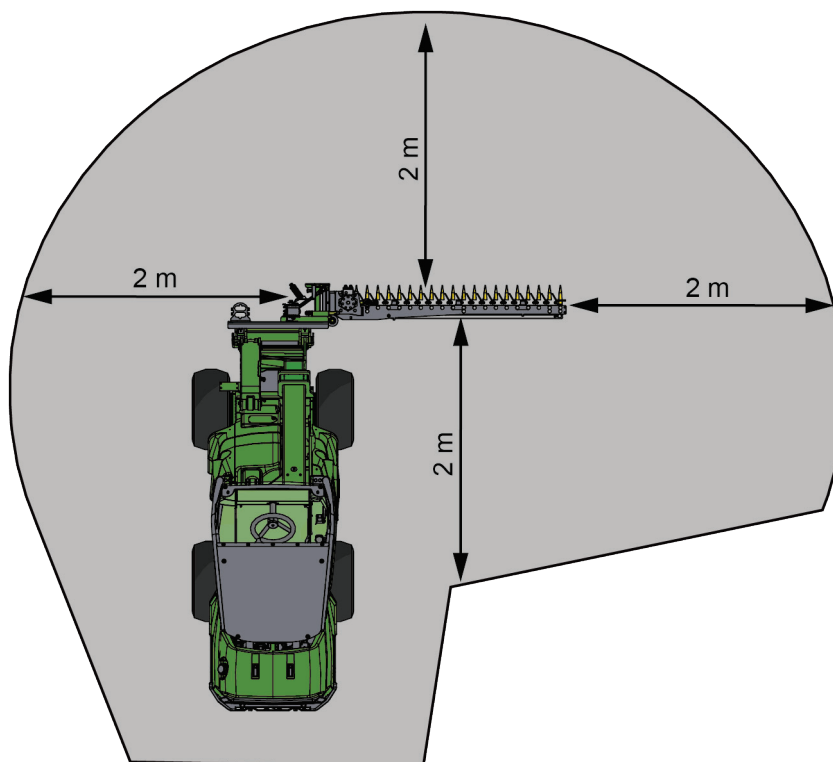


ADVARSEL

Fare for udslyngning af objekter - Hold omkringstående personer væk. Bemærk, at redskabet kan udslynge sten, grus eller andet materiale ved kørsel i høj fart. Hold altid en sikkerhedsafstand på mindst 2 meter til andre personer.



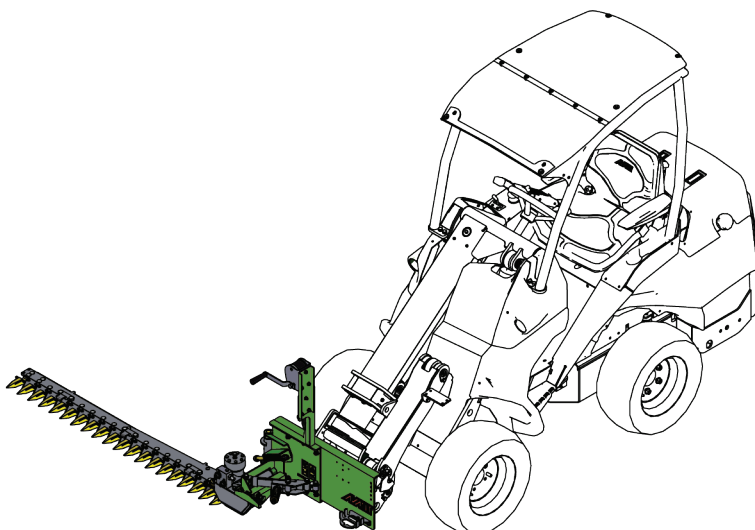
Minimumsikkerhedsafstand til redskabet er 2 meter fra maskinen. Lad ikke omkringstående personer komme nærmere til redskabet end 2 meter. Stop redskabet, hvis personer kommer inden for sikkerhedsafstanden.



6.4 Placering af bjælken med knivblade i driftsposition:

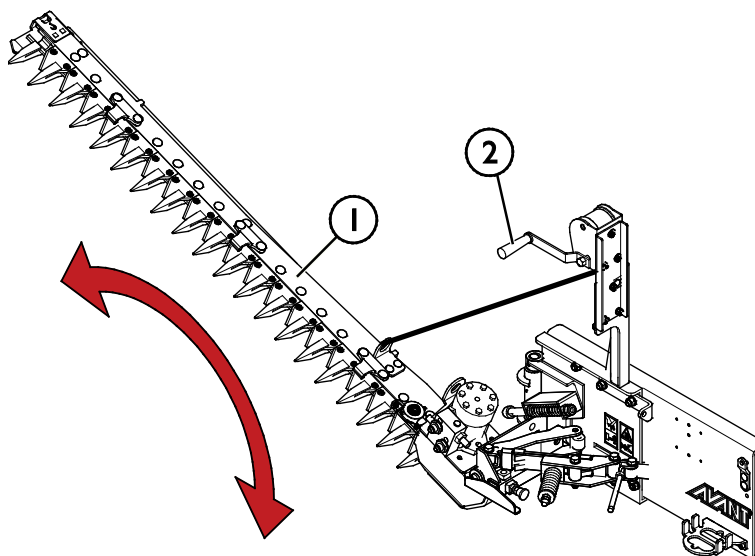
Driftsposition for bjælken med knivblade:

1. Bring knivbladene i driftsposition som vist i den tilstødende figur. Brug håndsvinget eller den elektriske aktuator til at sænke bjælken med knivblade. Se også side 28. Rækkevidden af knivbladene i de forskellige positioner er vist på side .
2. Klippearmen skal indstilles, så den er nær jordoverfladen, men den må ikke hvile på jorden. Løftekablet/stroppen skal være tilsluttet og spændt, når klipperen er i brug.
3. Fjern knivdækslet, når stangen med knivblade er bragt i driftsposition.
4. Start fingerklipperen.



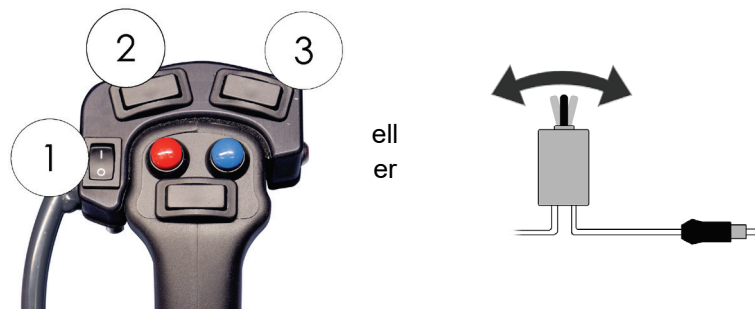
Brug af håndsvinget

Før du betjener håndsvinget, skal redskabet altid standses ved at følge den sikre stopprocedure. Sænk bjælken med knivblade (1) på en rolig og kontrolleret måde, og hold fast i håndsvinget (2) under nedsækning.




Brug af den elektriske nedsækning af knivbladene

Ved elektrisk sænkning af klippearmen, styres aktuatoren med kontakt nummer 2 på det elektriske kontaktsæt eller ved hjælp af 2-vejs-kontakten, der leveres sammen med redskabet.



Brug af den elektriske nedsænkning af knivbladene ved hjælp af Opticontrol®-systemet:

	<p>Hvis læsseren er udstyret med systemet Opticontrol® (ekstraudstyr), er det nødvendigt at sikre, at kontakten Opticontrol® er slået fra.</p> <p>Styr knivbladenes nedsænkingsaktuator med kontakt nummer 2.</p>
-----------------------------------------------------------------------------------	-------------------------------------------------------------------------------------------------------------------------------------------------------------------------------------------------------------------

6.5 Brug af klipperen

Betjen minilæsserens og redskabets reguleringsmekanismer på en omhyggelig og jævn måde. Undgå altid pludselige bevægelser, og undgå skarpe sving og bratte ændringer i hastighed eller køreretning, når du bruger slåmaskinen, så minilæsserens stabilitet er sikret.

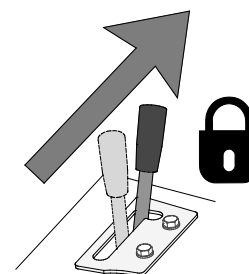


FORSIGTIG

Risiko for udslyngning af dele - Undgå for høj driftshastighed. Betjening af redskabet ved for høj hastighed kan medføre høje vibrationer, støj eller udslyngning af dele, som kan medføre personskaade. Se anbefalet input flow i denne vejledning.

Start af klipperen:

Flyt redskabshydraulikkens kontrolhåndtag til låsestillingen for at starte klipperen. Korrekt antal motoromdrejninger afhænger af driftsforhold og kørehastighed. Klipperen kan også skære, når den kører langsomt, men det bedste resultat fås med et hydraulisk olieflow på ca. 20-30 l/min. Typisk opnås dette, når maskinen køres med halvdelen af de maksimale o/min. med en hydraulisk pumpe. Kontrollér altid læsserens hydraulikolieflow i operatørmanualen.



BEMÆRK

Overskrid ikke det maksimale hydrauliske olieflow under drift. Sørg for at olieflowet ikke overskrider den anbefalede øvre og nedre grænse.

Under driften:

Drift på skråninger kræver ekstra forsigtighed. Pas på huller, ujævnheder, sten og andre mulige forhindringer, der kan være svære at se. Ujævnt terræn kan få læsseren til at vælte. Kør langsomt på skråninger og undgå pludselige ændringer i hastighed og retning. Kør så vidt muligt altid lige op eller ned ad en bakke, ikke tværs over. Hvis læsseren stopper, mens du kører op ad en stejl skråning, skal du først standse redskabet og derefter bakke lidt. Hold læsserens knækled strakt i så lige position, som muligt. Udvis stor forsigtighed ved kørsel nær grøfter eller volde, da maskinen kan vælte, hvis en kant styrter sammen. Løft ikke redskabet højt i skrånende terræn.

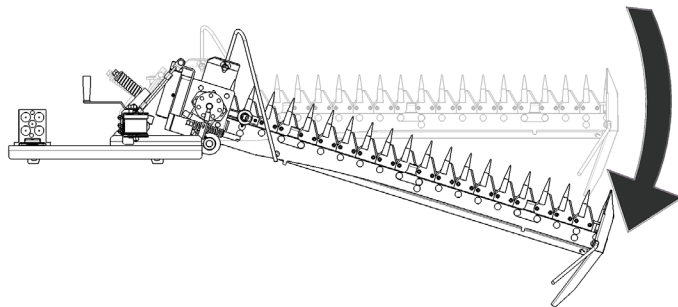
6.6 Fjederfrigørelsesmekanisme

For at beskytte redskabet og operatøren, svinger klippearmen tilbage, hvis den rammer en forhindring. Systemet beskytter ikke klipperen eller skærene mod overbelastning, og redskabet kan blive beskadiget trods frigørelsessystemet.

Fjederfrigørelsesmekanismen gør, at klippearmen kan vippe tilbage, hvis enden af den belastes med en moderat kraft.

Stands straks læsser og redskab, hvis fjederfrigørelsesmekanismen får klippearmen til at vippe tilbage. Klippearmen kan sættes tilbage i driftstilling manuelt eller ved at manøvrere lidt med læsseren.

Stands altid læsseren ved at følge den sikre stopprocedure, inden du nærmer dig knivbladene. Se side 11.



ADVARSEL

Risiko for personskader i forbindelse med pludseligt stop - Kør altid langsomt og vær opmærksom på eventuelle forhindringer. For operatørens sikkerhed er klippearmen udstyret med sikkerhedsmekanismer for at mindske risikoen for pludselig standsning af maskinen og muligheden for skader, der kunne følge. Sikkerhedsfunktionerne kan dog ikke erstatte operatørens ansvar. Forsigtig og opmærksom drift er afgørende for sikkerheden. Ingen sikkerhedsfunktion kan i sig selv garantere sikker betjening af redskabet. Sikkerhedsfunktionerne kan være sat ude af kraft under visse forhold, f.eks. ved snavs eller is i mekanismen, eller når du bakker med læsseren. Brug altid sikkerhedssele.



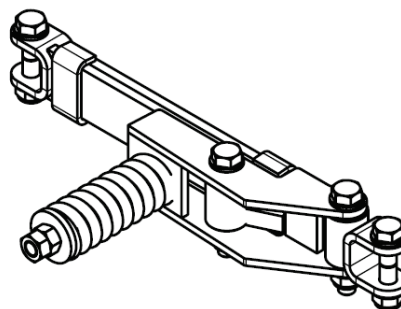
ADVARSEL

Udfør aldrig ændringer ved redskabet - Hold sikkerhedsanordningerne i god stand. Brug kun klipperen, når klippearmen holdes i normal driftstilling af fjederfrigørelsesmekanismen. Klippearmens stilling skal være vinkelret på kørselsretningen. Kontrollér regelmæssigt at fjederfrigørelsesmekanismen fungerer korrekt. Blokering af frigørelsessystemet vil udsætte operatøren for fare i forbindelse med pludselig standsning af læsseren, sørg for at systemet fungerer korrekt.

Hvis systemet ikke fungerer som ønsket og klippearmen vipper tilbage alt for nemt:

- Kontrollér fjederens spænding og justér om nødvendigt.
- Hold systemet rent. Påfør lidt olie mellem glidefladerne.

Normalt skal klippearmen forblive på plads, når den trækkes med manuel kraft.



**ADVARSEL**

Risiko for lagret energi - Pas på, når fjederen håndteres. En sammenpresset fjeder kan gøre skade, hvis den frigives på en ukontrolleret måde. Fjederen i frigørelsessystemet er under kompressionsspænding. Uforsigtig håndtering af systemet eller fjederen kan resultere i, at fjederen springer ud. Lad den ydre fjederfastgøringsmøtrik blive siddende.

6.7 Forebyggelse og fjernelse af blokeringer

Det er vigtigt at holde rotations hastigheden passende høj og kørehastigheden lav ved drift i krævende terræn, for at undgå blokeringer. Hold udstyret rent, så materiale ikke klæber til det.

Hvis en blokering opstår, skal den fjernes manuelt med egnet udstyr. Stands altid ved at følge sikkerhedsproceduren, inden du nærmer dig klipperen.

**FARE**

Risiko for skæring - Uventet start af redskab. Ved fjernelse af en blokering kan klipperen starte uventet straks efter fjernelsen, hvis redskabshydraulikken ikke er slået fra.

Stands altid minilæsseren ved at følge sikkerhedsproceduren, inden du nærmer dig klipperen. Ræk aldrig ind under klippebommen, hvis klipperen eller dens slagler kan bevæge sig.

For at undgå ulykker, bør du altid dreje redskabshydraulikkens kontrolhåndtag til neutral position, slukke minilæsserens motor og trykudlignen, før du nærmer dig redskabet.

**FARE**

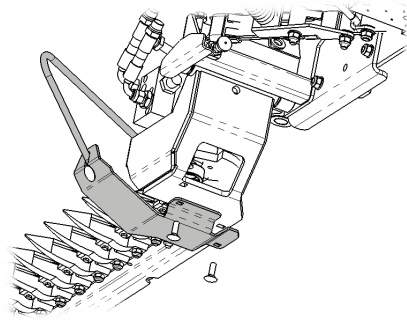
Risiko for alvorlig personskade - Uventet start. For at sikre, at redskabet ikke starter uventet, skal du frakoble multistykket (eller de hydrauliske lynkoblinger), inden du nærmer dig.

6.8 Klippe-kit til langt græs (ekstraudstyr)

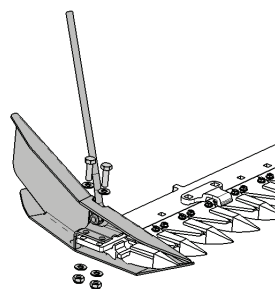
Hvis du gentagne gange klipper langt græs, kan klipperen udstyres med et klippe-kit til langt græs. Kittet reducerer indfiltrering af græs i klippearmen, og styrer klipningen for et mere jævnt resultat.

Kittet beskytter også enden af klippearmen, så det anbefales at installere kittet, hvis klippearmen ofte rammer jorden.

Klippe-kit til langt græs inkluderer et mede-sæt, som installeres i hver ende af klippearmen.



Klippe-kit til langt græs, inderste del af klippearm



Klippe-kit til langt græs, yderste del af klippearm

6.9 Drift i ujævnt terræn

Vær ekstra opmærksom, når udstyret bruges på ramper eller i ujævnt terræn. Kør langsomt i ujævnt eller glat terræn og undgå pludselige ændringer i hastighed og retning. Betjen kontrolhåndtagene med rolige og jævne bevægelser. Hold øje med grøfter, huller og andre forhindringer, der kan få minilæsseren til at vælte.

Maks løftekapacitet kan ikke opnås på ujævnt terræn. Læsset må ikke løftes højt på skrånende terræn. Knækleddet bør holdes i en lige position ved løft; hvis der drejes under løfteopgaven, vil det påvirke stabiliteten og øge risikoen for at læsseren vælter.

Kør så vidt muligt altid lige op eller ned ad en bakke, ikke tværs over. Undgå at starte og stoppe på en skråning. Udvis ekstrem forsigtighed, når du skifter retning på en skråning.

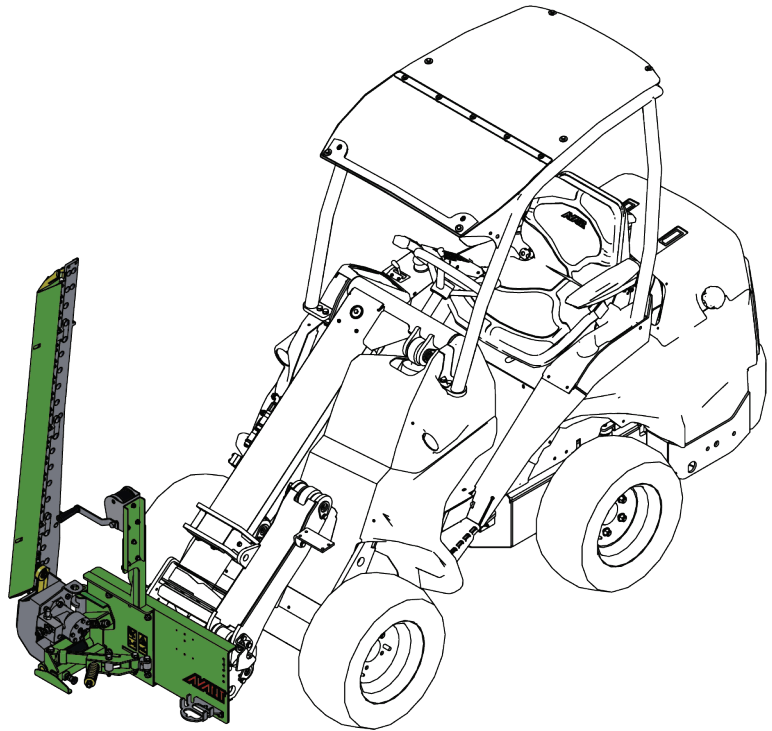
Hvis dækkene mister vejgreb, skal du stoppe klippebommen og fortsætte langsomt lige ned ad skråningen. Udvis stor forsigtighed ved arbejde nær grøfter eller volde. Læsseren kan pludselig vælte, hvis et hjul kører over kanten af en klippe eller en grøft eller hvis en kant styrter sammen.

6.10 Transportposition

Ved kørsel med læsseren skal redskabet holdes løftet over jorden og klippebommen i transportposition, sådan som vist i den tilstødende figur. Sørg for, at knivbladsafskærmningen er monteret, når redskabet transporteres.

I næsten lodret stilling læner knivbladet sig mod en holdefjeder. Det holder bladet stabilt i transportposition, hvilket forhindrer at armen svinger.

Sørg også for at holde den hydrauliske bom helt trukket tilbage under transport. Af sikkerhedsmæssige årsager anbefales det at fjerne udtaget til redskabshydraulikken under transport.



ADVARSEL

Fare for skæring - Hold altid knivbladdækslet monteret under transportkørsel. De skarpe knivblade kan forårsage alvorlige personskader på grund af skæring.



FORSIGTIG

Fare for væltning - Hold minilæsseren stabil. Transportér altid redskabet så lavt og så tæt på jorden som muligt. Hold teleskopbommen tilbagetrukket under transportkørsel.

7. Vedligeholdelse og service

Redskabet er designet til at være så vedligeholdelsesfrit som muligt. Kontinuerlig vedligeholdelse omfatter regelmæssig rengøring og smøring samt tilsyn med redskabets stand. På grund af knusningsfare forårsaget af maskindele, der sænkes, må vedligeholdelse kun udføres, når bevægelige dele er sænket helt og redskabet hviler på jorden. Følg altid den sikre stopprocedure før enhver vedligeholdelse eller service.



FARE

Fare for knusning – Gå aldrig under et hævet redskab. Sørg for at redskabet er forsvarligt understøttet under al form for vedligeholdelsesarbejde. Gå aldrig under et løftet redskab. Minilæsserens bom kan sænke sig uventet under vedligeholdelsesarbejdet og forårsage alvorlige skader, selv hvis motoren ikke kører. Vedligeholdelse og service må kun udføres, når redskabet er sænket til en sikker position.



ADVARSEL

Fare for skæreykninger - Sørg for, at redskabet og knivbladene ikke kan bevæge sig. Før håndtering af knivbladene skal redskabet stoppes ved at følge den sikre stopprocedure, så det resterende tryk i hydrauliksystemet ikke udløser en uventet bevægelse af de skærende dele. Brug beskyttelseshandsker ved håndtering af knivbladene.



FORSIGTIG

Risiko for fremspringende genstande på grund af energi lagret i fjedre. Hvis du fjerner skruerne, der holder de sammenpressede fjedre på plads, kan frigivet energi forårsage personskader. Håndtér fjedre med forsigtighed, frigiv sammenpressede fjedre på en kontrolleret måde ved hjælp af egnede værktøjer. Sørg for at bladdelene er i normal position, ikke tiltet bagud, ved håndtering, så fjedrene er så lidt sammenpressede som muligt.

7.1 Inspektion af hydrauliske komponenter

Kontrollér hydraulikslangernes og -komponenternes stand, når motoren er slukket, systemet er afkølet og trykket er udlignet. Brug ikke udstyret, hvis du har opdaget en lækage i læsserens eller redskabets hydrauliske system. Lækket hydraulikvæske kan trænge ind i huden og forårsage alvorlig personskade. Søg omgående lægehjælp i tilfælde af, at hydraulikvæske trænger ind i huden. Vask alle dele af kroppen, der har været i kontakt med hydraulikolie, grundigt med vand og sæbe. Hydraulikolie er også skadeligt for miljøet, og enhver lækage bør undgås. Reparér lækager så snart de opdages, en lille lækage kan hurtigt vokse sig stor. Brug kun hydraulikolie, der er godkendt til AVANT minilæssere.



FARE

Risiko for at væske, udslynget ved højt tryk, trænger ind i huden - Sørg for at aflaste resttrykket før vedligeholdelsen påbegyndes. Håndtér aldrig hydrauliske komponenter, når det hydrauliske system er under tryk, da en fitting kan gå i stykker eller blive løs og den frigjorte olie kan forårsage alvorlige skader. Brug aldrig udstyret, hvis du har opdaget en fejl i det hydrauliske system.



Se slangerne efter for revner og slid. Ved tegn på lækage; kontrollér komponenterne ved at holde et stykke pap op i området, hvor der er mistanke om lækage. Brug aldrig hænderne til at søge efter lækager. Hold øje med slid på slangerne og stop brugen, hvis overfladen på slangerne er slidt. Kontrollér slangernes føring og sørg for at klemmerne ikke slider på slangerne. Hydraulikslangerne har en begrænset levetid. Afhængigt af driftbetingelserne, skal alle slanger efterses grundigt senest efter 3-5 års brug og, om nødvendigt, udskiftes med nye.

Ved opdagelse af fejl skal hydraulikslange eller -komponent straks udskiftes. Udstyret må ikke benyttes før det er repareret. Reservedele fås hos din AVANT forhandler eller servicetekniker. Overlad reparationen til en autoriseret servicetekniker, hvis du ikke har den nødvendige viden om og erfaring med hydrauliksamlinger og sikker reparation af disse.

7.2 Inspektion af metalkonstruktioner

Redskabets metalkonstruktioner skal også efterses regelmæssigt. Kontrollér visuelt for skader, og efterse nøje hurtigkoblingerne og området omkring dem. Redskabet må ikke anvendes hvis det er deformeret, revnet eller på anden måde defekt.

Svejsereparationer må kun udføres af professionelle svejsere. Ved svejsning må der kun anvendes metoder og additiver velegnet til stål anvendt i redskabet. Kontakt din AVANT forhandler for yderligere informationer om reparationer.

7.3 Rengøring af redskabet

Rengør redskabet regelmæssigt, ophobet snavs er vanskeligere at fjerne. Brug evt. en højtryksrensner og et mildt rengøringsmiddel til rengøring. Undgå brug af opløsningsmidler og spul ikke direkte på hydrauliske komponenter eller redskabets mærkater.

Opbevar ikke redskabet direkte på jorden; placér det f.eks. på træblokke eller en palle. Før længere opbevaringsperioder, bør redskabets malede overflader efterses og evt. pletmales. Smørepunkterne skal have fedt og de synlige dele af den hydrauliske cylinderaksel skal have olie for at forhindre rustskader.

7.4 Smøring

Der er i alt 3 smøresteder på redskabet. En lille mængde fedt bør tilføres regelmæssigt.

Smørepunkterne er placeret:

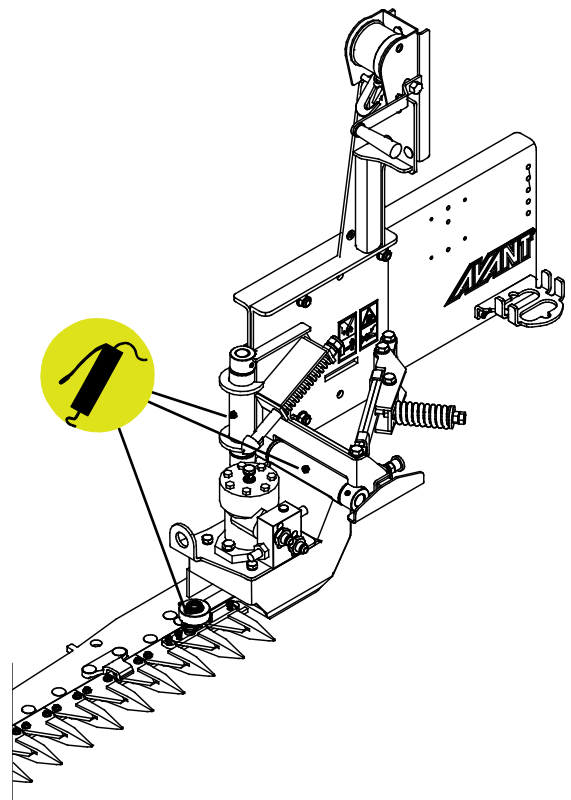
- i klippearmens lodrette samling
- på fjederfrigørelsesmekanismens hængsel
- ved bevægelsesstangens leje, oven på klippearmen

Smøremiddel bør tilsættes til lejet efter hver 8 timers brug og mindre hyppigt til hængslerne. Forbindelsen mellem den hydrauliske motor og bevægelsesstangen er vedligeholdelsesfri.

Rengør nippelens ende inden smøring og tilfør kun en lille mængde fedt ad gangen. Alle smørenipler er standard R1/8" nipler. Udskift alle beskadigede nipler.

Håndsvinget kan smøres let efter behov, men undgå olie eller fedt på kablet/stroppen, da det vil medføre samling af snavs og forkortet levetid.

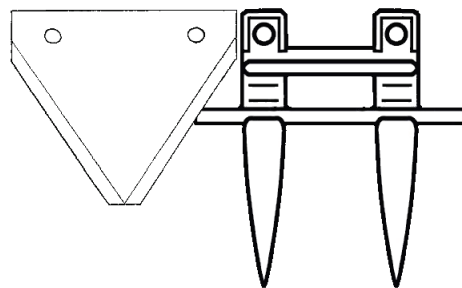
Det elektriske aktuator-system er vedligeholdelsesfrit.



7.5 Skær

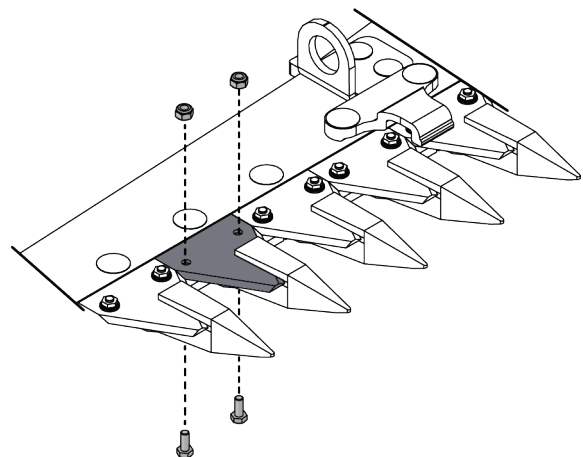
Der er i alt 19 skær, varenummer 65810. Deres tandede kanter hjælper med at opretholde gode skæreegenskaber i lang tid. Beskadigede skær kan udskiftes. Styrefingrene skal også kontrolleres og udskiftes efter behov.

Knivbladene skal glide jævnt langs knivbladens styreflader. Hvis et knivblad eller en styreflader bliver beskadiget, skal de udskiftes, inden der fortsættes. Smør alle glideflader med olie. Smør knivbladene både fra oven og fra neden.



7.5.1 Udskiftning af knivbladene

Det er muligt at udskifte et beskadiget knivblad uden at fjerne de andre knivblade fra stangen. Se den tilstødende figur.

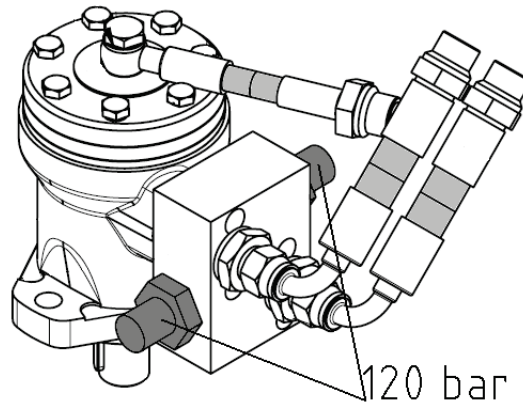


7.6 Fjederudløsningsystem

Smør mellem alle glideflader med olie. Kontrollér fjederens spænding og justér om nødvendigt. Se side 29.

7.7 Hydraulikmotor-indstilling

For at beskytte skærene, er hydraulikmotoren udstyret med en overtryksventil, der er indstillet på 120 bar. Trykket kan kontrolleres og justeres efter behov. Den oprindelige værdi må ikke overskrides.



7.8 Bortskaffelse ved endt levetid

Når redskabets levetid er endt, skal det afleveres til korrekt genvinding og bortskaffelse. Frakobl redskabet, og sorter de forskellige materialer, f.eks. plast, stål, gummi og olier. Aftap, og opsaml alle olier. Håndter dem i overensstemmelse med de gældende lokale regler. Efterlad aldrig olie eller andet materiale i miljøet.

Genbrug alle materialer ved at levere dem til et bemyndiget indsamlingssted. Lad eventuelt et affaldshåndteringsfirma varetage bortskaffelsen til genbrug.

8. Garantibetingelser

AVANT Tecno Oy giver 1 års garanti (12 måneder) fra redskabets købsdato.

Garantien dækker følgende reparationer:

- Arbejdsløn dækkes, hvis reparationen ikke udføres på fabrikken.
- Fabrikken udskifter alle defekte dele og forbrugsmaterialer.

Fabrikken kan i specielle tilfælde godtgøre prisen på komponenter købt af kunden, hvis det har været aftalt på forhånd.

Garantien dækker ikke:

- Normal vedligeholdelse eller dele og forbrugsmaterialer hertil.
- Skader, som skyldes usædvanlige arbejdsbetingelser eller arbejdsmåder, uagtsomhed, overophedning, ændringer foretaget uden aftale med AVANT Tecno Oy, brug af uoriginale reservedele eller manglende vedligehold.
- Konsekvenser af en defekt, afbrydelse af arbejdet eller andre mulige følgeomkostninger.
- Rejse- eller fragtomkostninger forårsaget af reparationen.

FI EY-vaatimustenmukaisuusvakuutus	Alkuperäinen kieliversio
SV EG-försäkran om överensstämmelse	Originalversion
EN EC Declaration of Conformity	Original language
DA EF-Overensstemmelseserklæring	Oversættelse af originale instrukser



Valmistaja / Tillverkare / Manufacturer / Producent
Osoite / Adress / Address / Adresse

AVANT TECNO OY
Ylötie 1
33470 YLÖJÄRVI,
FINLAND

Vakuutamme täten, että alla mainitut tuotteet täyttävät konedirektiivin turvallisuus- ja terveysvaatimukset (direktiivi 2006/42/EY muutoksineen). Seuraavia yhdenmukaistettuja standardeja on sovellettu /

Vi försäkrar härmed att nedan beskrivna produkter överensstämmer med hälso- och säkerhetskrav i EG-maskindirektiv (EG-direktiv 2006/42/EG som ändrat). Följande harmoniserade standarder har tillämpats /

We hereby declare that the products listed below are in conformity with the provisions of the Machinery Directive (directive 2006/42/EC as amended). The following harmonized standards have been applied:

Vi erklærer herved, at nedenstående produkter er i overensstemmelse med bestemmelserne i maskindirektivet (direktiv 2006/42/EF indeholdende ændringer). Følgende harmoniserede standarder er anvendt

SFS-EN ISO 12100, SFS-EN ISO 4413

Mallit / Modeller / Models / Modeller

Avant	
Hydraulitoiminen palkkiniittokone; Avant-kuormaajan työlaite Hydraulisk slätterbalk; arbetsredskap för Avant lastare Hydraulic cutter bar mower; attachment for Avant loaders Fingerklipper; redskab til Avant minilæssere	A35676



15.3.2023 Ylöjärvi, Finland

Jani Käkelä,
Toimitusjohtaja / Verkställande direktör /
CEO / Administrerende Direktør



AVANT[®]